

Baureihe MP

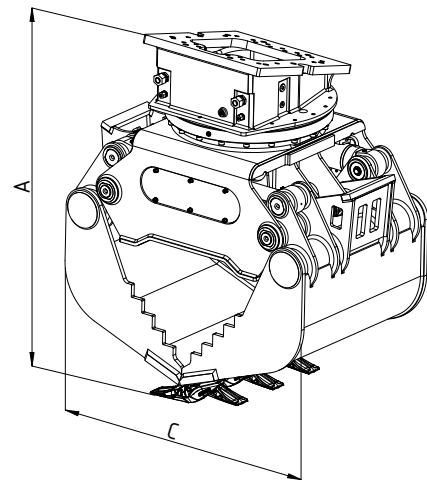
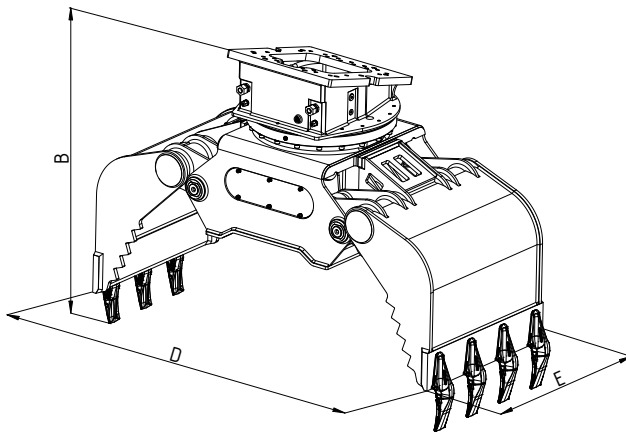


Zweischalen-Universalgreifer

MP4

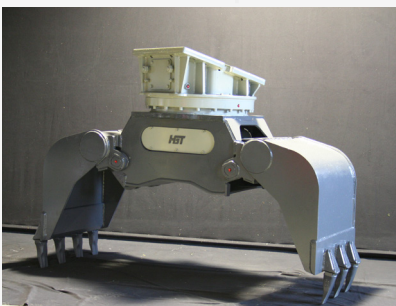
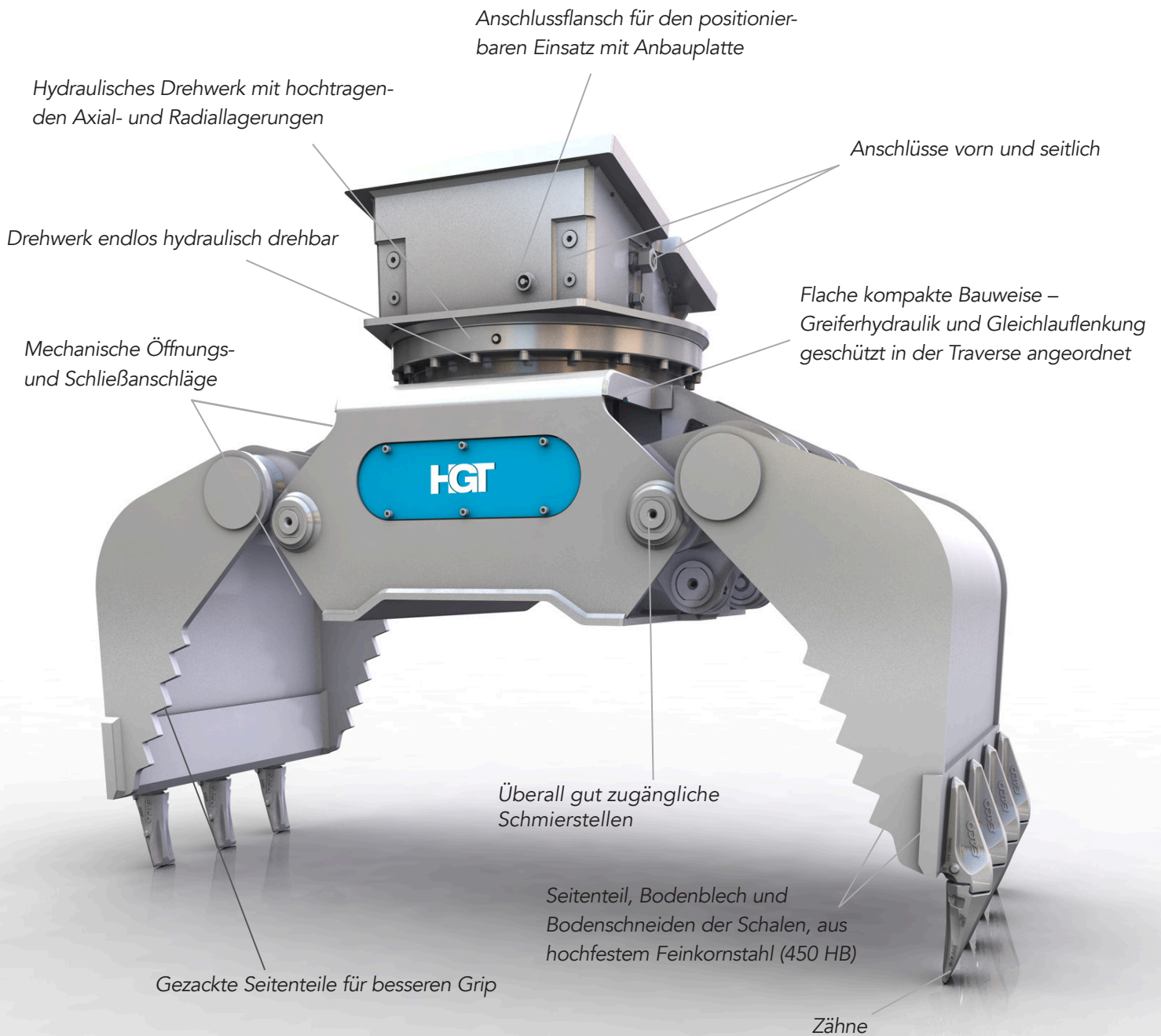
Baggergewichtsklasse (t): 20-25
Inhalt (l): 610

Betriebsdruck (bar): 350 Greifen / 140 Drehen
Klemmkraft (kN): 57



Typ	Tragfähigkeit Greifer max. (t)	Tragf. Drehwerk max. (t)	Gewicht o. Adapterplatte (kg)	Anzahl der Zähne	Abmessungen (mm)				
					A	B	C	D	E
MP4	6	20	1735	7	1630	1640	1330	2290	940





Vielfältig einsetzbarer Greifer für unterschiedlichste Einsätze und Handling verschiedenster Materialien, wie z. B. Stein- Setzarbeiten, Sortierung von Bauschutt, Verladung und Sortierung von Recyclingmaterialien, Erdaushub und Verladung von grobem Schüttgut, Busch- und Strauchwerkverladung.